

# PATRONFILTER

## CF

**FUMEX CF är ett moduluppbyggt stofffilter för luftflöden från 1000 m<sup>3</sup>/h till 84000 m<sup>3</sup>/h med behovsstyrd rensning.**

FUMEX CF är lämpligt för filtrering av torra partiklar, stoft och svetsrök i den mekaniska industrin, men ej lämpligt för filtrering av explosiva partiklar och stoft.

Varje modul består av fyra eller sex patroner, som lätt kan byggas ihop till större enheter. Det gör det också lätt att bygga ut anläggningen vid framtida behov. Du slipper stora investeringskostnader för nya anläggningar.

Vårt CF-system kräver mindre utrymme än många andra stoftavskiljningssystem, och sparar därmed värdefull produktionsyta.

CF är byggd med isolerade paneler för en god värmeisolering och en lägre ljudnivå.

Service sker enkelt genom dörrar på fram, och baksida. De horisontellt placerade filterpatronerna gör filterbyte mycket enkelt samtidigt som risken att komma i kontakt med hälsovådligt stoft minimeras.

Den kontinuerliga självrensningen av filterpatronerna med effektiva powerpuls-ventiler samt aerodynamiskt utformade deflektorer ökar filtermediets livslängd betydligt. Filterpatronerna är optimerade med maximal filteryta i förhållande till kostnad.

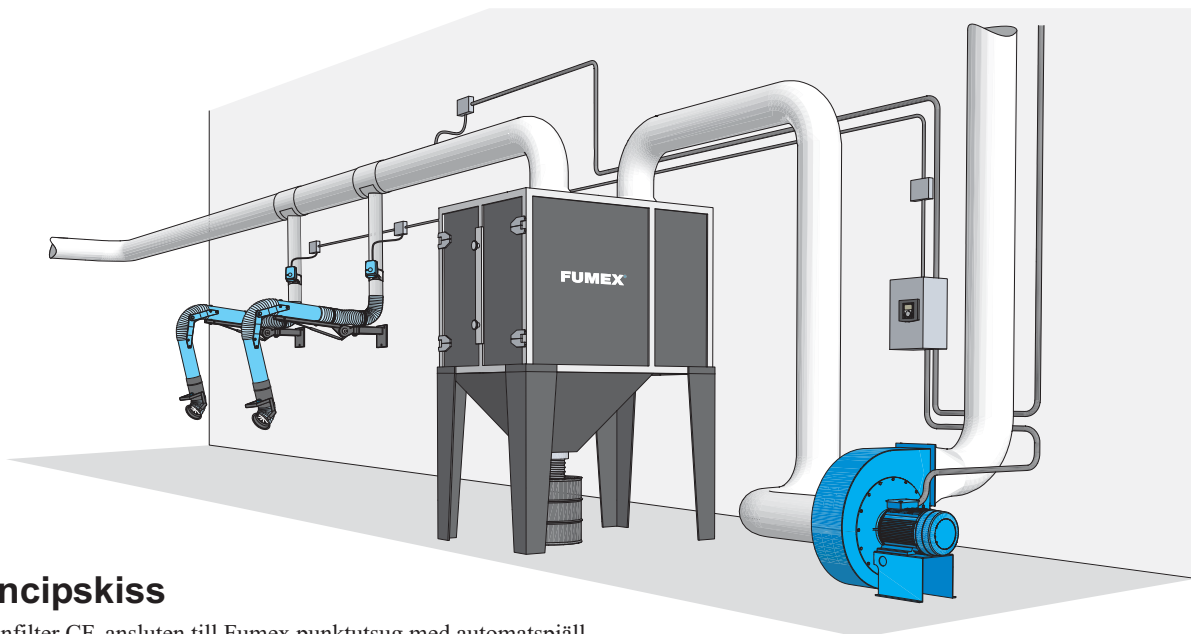
Tryckluftsrensningen styrs av ett programmerbart system för behovsstyrd rensning av filtret under drift och med en eller flera rensningscykler efter att anläggningen stannats vid raster och efter arbetets slut.



*I Fumex sortiment ingår även fläktar, punktutsug, tillbehör och styrautomatik passande punktutsug*

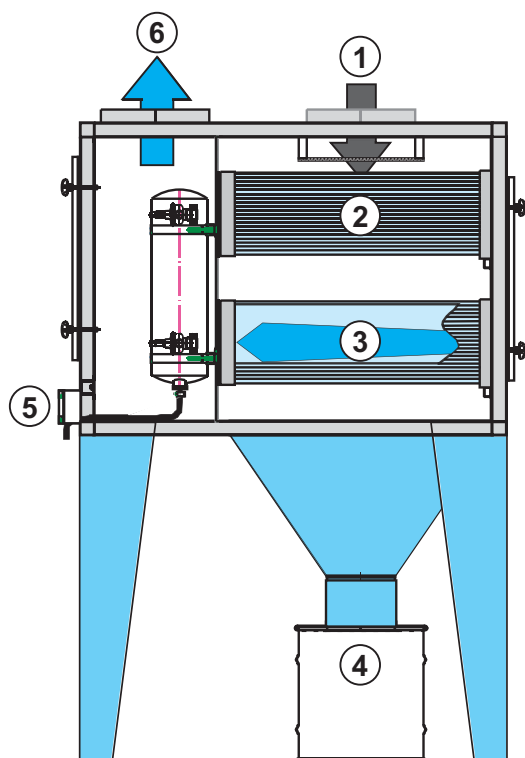
**FUMEX**<sup>®</sup>  
P U N K T U T S U G

**Rena fördelar**



## Principskiss

Patronfilter CF, ansluten till Fumex punktutsug med automatspjäll.  
Fläkten är tryckstyrd via frekvensomvandlare



## Så här fungerar patronfiltret

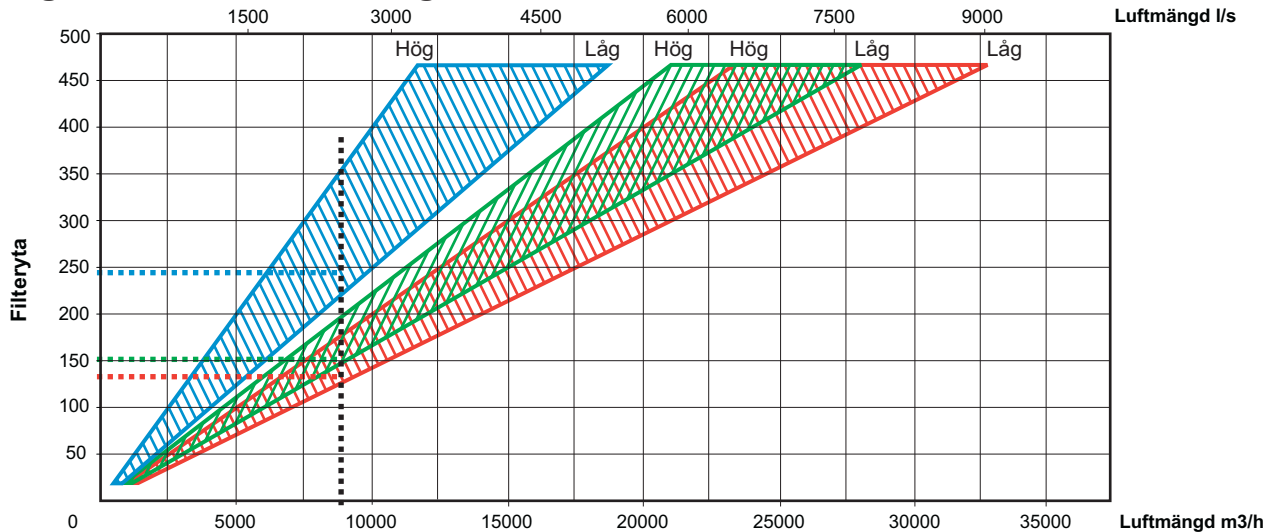
1. Den förorenade luften kommer alltid in upifrån. Stoffet får en naturlig rörelse ner genom filtret.
2. Filterpatronerna avskiljer stoffet med hög avskiljningsgrad. Den horisontella placeringen av filterpatronen underlättar åtkomlighet vid service.
3. En tidsstyrd membranventil ger tryckluftsstötar, som frigör det stoft som samlas på patronen. För en optimal rengöring av hela patronen används en speciellt designad deflektor.
4. I rasfickan samlas det stoft som frigjorts från filterpatronerna upp och leds ner i stoftuppsamlaren.
5. Automatik för behovsstyrd rengöring. Onlinerensning innebär rengöring under drift. Offlinerensning rensar efter det att anläggningen slagits av.
6. Den filtrerade luften passerar ut igenom utloppet.

## Automatik med behovsstyrd rengöring

### Helautomatisk kontroll av filterrengöring med kontinuerlig tryckfallsmätning över filterpatroner.

- Behovsstyrd rengöring via tryckgivare över filterpatroner.
- Rengöring av en patron i taget för minsta tryckluftsförbrukning.
- Behovsstyrd rengöring av filtret under drift när tryckfallet överstiger inställt värde, (sk. online-rengöring). Säkerställer ett stabilt luftflöde.
- Rengöring av filtret efter det att fläkten stannats för rast och efter arbetets slut, (sk. offlinerengöring). Partiklar faller ner i stoftbehållaren.
- Tryckfallet över filtren kan avläsas under drift.
- Systemet kan även hantera fläktdrift, larm och spjällstyrning.

# Luftmängd och filterbelastning



- ▨ Rök från plasma-, gas- och laserskäring  
Filterbelastning 25 - 40 m<sup>3</sup>/h/m<sup>2</sup>
- ▨ Rök från svetsning (produktion).  
Stoft från fint damm och pulver  
Filterbelastning 45 - 60 m<sup>3</sup>/h/m<sup>2</sup>
- ▨ Rök från svetsning (utbildning, reparation).  
Stoft från metall och stembearbetning  
Filterbelastning 50 - 70 m<sup>3</sup>/h/m<sup>2</sup>

Exempel: Vid ett luftflöde av 8000 m<sup>3</sup>/h krävs en filteryta på 133 m<sup>2</sup> för rök från svetsning (utbildning, reparation) eller stoft från metall och stembearbetning (medelkoncentration).  
För rök från produktionssvetsning eller stoft från fint damm och pulver krävs 152 m<sup>2</sup> filteryta (medelkoncentration).  
För rök från plasma-, gas och laserskäring krävs 246 m<sup>2</sup> filteryta (medelkoncentration).

## Filtertyper

I normala fall rekommenderas standardfilter CF 195P.  
För krävande applikationer (gas och plasmaskäring) rekommenderas högkvalitetsfilter CD 168PH.

CF 195P	CF 168PH	CF 211PH
Standardfilter. Används för svetsrök samt vid damm från sten och metall	Högkvalitetsfilter vid krävande applikationer typ av gas- och plasmaskäring. Även lämpligt vid krävande stofffiltrering med höga koncentrationer av stoft.	Kompakt, högeffektivt filter för i första hand höga koncentrationer av rök från plasma-, gas-, och laserskäring
<b>Material:</b> Polyester	<b>Material:</b> Polyester	<b>Material:</b> Polyester
<b>Typ:</b> Veckat filtermaterial för bästa effektivitet.	<b>Typ:</b> Korrugerat filtermaterial för högsta effektivitet till lägsta tryckfall	<b>Typ:</b> Korrugerat filtermaterial för högsta effektivitet till lägsta tryckfall
<b>Max temp. processluft:</b> 60 °C	<b>Max temp. processluft:</b> 70 °C	<b>Max temp. processluft:</b> 70 °C
<b>Filtereffektivitet:</b> > 99,9% (DIN EN 60335-2-69)	<b>Filtereffektivitet:</b> > 99,9% (DIN EN 60335-2-69)	<b>Filtereffektivitet:</b> > 99,9% (DIN EN 60335-2-69)
<b>Stoffklass:</b> M (BIA)	<b>Stoffklass:</b> M (BIA)	<b>Stoffklass:</b> M (BIA)
<b>Aktiv filteryta:</b> 19,5 m <sup>2</sup>	<b>Aktiv filteryta:</b> 16,8 m <sup>2</sup>	<b>Aktiv filteryta:</b> 21,1 m <sup>2</sup>
Finns även i teflonimpregnerad polyester samt aluminiserad polyester.	Finns även med antistatiskt filtermedia (<10 <sup>8</sup> Ohm)	Finns även med antistatiskt filtermedia (<10 <sup>8</sup> Ohm)

## Dimensionering

### Hitta den mest effektiva fläkten för en given applikation:

- Ta reda på den maximala luftmängden för att ta hand om din förorening. (m<sup>3</sup>/h).
- Räkna ut ditt tryckfall över det anslutande kanalsystemet till filtret.
- Dimensionera sluttryckfallet över filter CF.
  - Vid filter CF 195P vanligtvis 1500 Pa.
  - Vid filter CF 168PH / CF 211PH vanligtvis 2000 Pa
- Summera det statiska trycket för kanalsystem och filter.
- Välj fläkt utifrån tryckfall och luftmängd med hjälp av aktuell fläktkurva.

## Modulprincip

Fumex patronfilter system CF, står för kundanpassade och prisvärda lösningar.

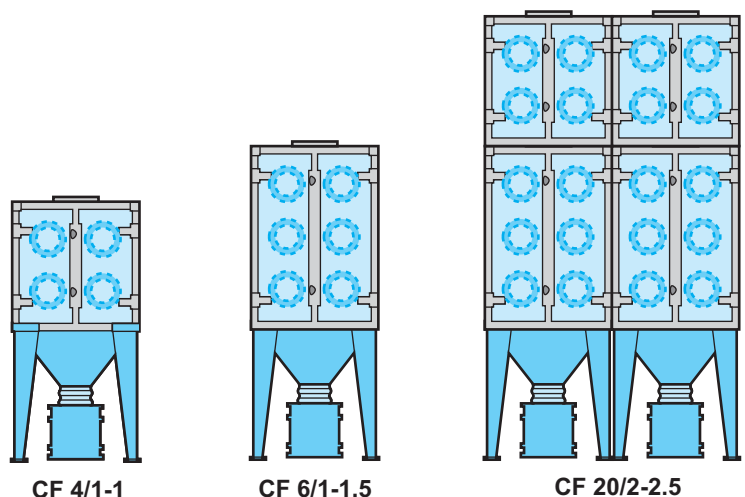
Modulprincipen innebär att fyra, alternativt sex filterpatroner bildar en eller en och en halv modul. Modulerna byggs sedan ihop till enheter, från en upp till tolv moduler.

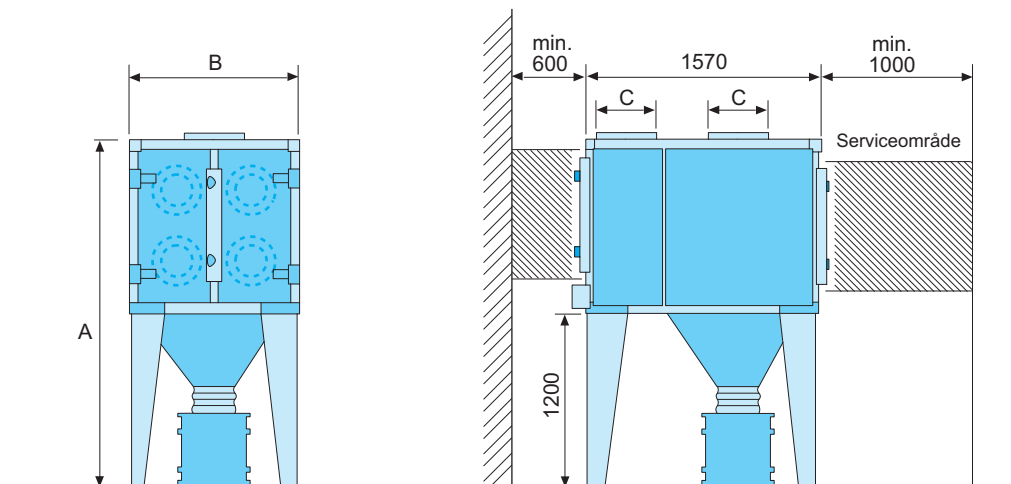
Vårt flexibla modultänkande ger dig optimal stoftavskiljning per m<sup>3</sup>/h. Genom att kombinera 4 samt 6 modulsfilter hittar vi alltid rätt storlek.

**Beteckning** Antal patroner

**CF 4/1-1**

Moduler på bredden      Moduler på höjden





Beteckning	Antal patroner	Filtertyp Area m <sup>2</sup>			A mm	B mm	C mm	Vikt kg
		CF 195P	CF 168PH	CF 211PH				
CF 4/1-1	4	78	67,2	84,4	2400	1150	Ø 400	280
CF 6/1-1.5	6	117	100,8	126,6	2830	1150	Ø 400	315
CF 8/1-2	8	156	134,4	168,8	3500	1150	Ø 400	500
CF 8/2-1	8	156	134,4	168,8	2400	2300	Ø 400	540
CF 10/1-2.5	10	195	168	211	3980	1150	600 x 400	570
CF 12/1-3	12	234	201,6	253,2	4455	1150	600 x 400	600
CF 12/2-1.5	12	234	201,6	253,2	2830	2310	Ø 400	620
CF 12/1-3	12	234	201,6	253,2	2355	3450	Ø 400	750
CF 16/2-2	16	312	268,8	337,6	3505	2310	Ø 400	1020
CF 18/3-1.5	18	351	302,4	379,8	2830	3450	Ø 400	960
CF 20/2-2.5	20	390	336	422	3980	2310	600 x 400	1120
CF 20/5-1	20	390	336	422	2355	5750	Ø 400	1200
CF 24/2-3	24	468	403,2	506,4	4455	2310	600 x 400	1200
CF 24/3-2	24	468	403,2	506,4	3505	3450	Ø 400	1450
CF 24/4-1.5	24	468	403,2	506,4	2830	4600	Ø 400	1220

**Leveransutförande**

Filter upp till 1,5 moduler vertikalt/ 3 moduler horisontellt levereras alltid komplett monterade och testkörda. Större filter levereras i separata modulstorlekar. Varje modul är försedd med lyftöglor för enkel hantering.

**Installation.**

CF filter är avsett att monteras före fläkt. Filtret skall väderskyddas med inbyggnad eller skärmtak. Anslutning skall ske till cirkulär trycktät kanal. Vid värmeåtervinning och placering utomhus bör luftkanaler isoleras.

**Luftmängd filter**

Den maximalt dimensionerade luftmängden bör ej överskridas. Detta påverkar filtrets livslängd. Reglering kan ske med Fumex tryckstyrning eller flödesreglering.

**Tryckluft**

Luftkvalitet: Ren och oljefri luft, fri från kondens vid aktuell arbetstemperatur.

**CF filter**

Maximalt arbetstryck (undertryck), filterhus ..... 5 kPa

Filterhus ..... Ljud och värmeisolerat, 30 mm mineralull.

Stoftbehållare volym ..... 95 l

**Material**

Invändigt ..... Alu-zink stålplåt,

Utvändigt ..... Ram, aluminium.  
Lackerad, belagd alu-zink stålplåt.

**Tryckluft**

Luftförbrukning ..... 200 - 500 NI/min vid rensning

Max. tryck ..... 7 bar

Normalt arbetstryck ..... 5,2 bar

**Automatik**

Pulstid ..... 0,08 - 0,12 sec

Omgivningstemp ..... -10 - + 50 °C

Spänning ..... 230 V

Spänning ventiler ..... 24 VAC

Skyddsklass ..... IP 65

# FUMEX®